

- 1
- 2
- 3
- 4
- 5
- 6
- 7
- 8
- 9
- 10
- 11
- 12
- 13
- 14
- 15
- 16
- 17
- 18

**TYPES**

- Type **A** : uniquement avec anneau de retenue
- Type **H** : avec câble de retenue
- Type **K** : avec chaînette

Petit volant  
Inox AISI 316L (A4)  
Moyeu soudé  
Finition sablée mate.  
Goujon fileté / douille  
Inox AISI 304

Câble de retenue GN 111.6 voir page -) (Type A).  
Inox AISI 301

Chaînette GN 111.5 Type K.  
Inox AISI 301

Câble de retenue GN 111.2 voir page -) (Type H).  
Acier INOX  
revêtement plastique transparent

**CARACTÉRISTIQUES ET APPLICATIONS**

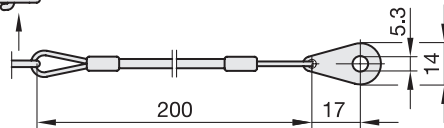
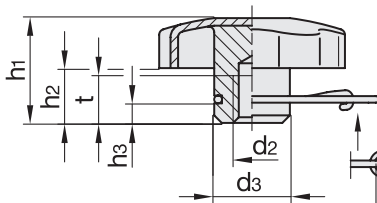
Les boutons étoile en inox GN 5334.13 peuvent être fixés de manière imperdable à un élément de base à l'aide d'une chaînette ou d'un câble de retenue. Les boutons étoile sont fournis déjà montés (avec anneau de retenue et chaînette ou câble de retenue).

**SUR DEMANDE**

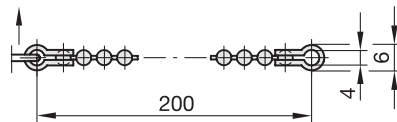
- Chaînettes/Câbles de retenue d'autres longueurs
- avec câble ressort GN 111.4 voir page -).
- autres normes GN/DIN avec chaînette de retenue ou câble de retenue.



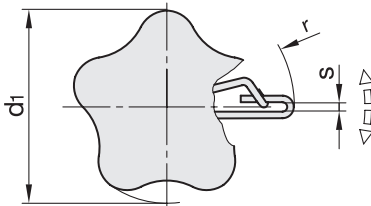
**GN 5334.13-A**



**GN 5334.13-H**

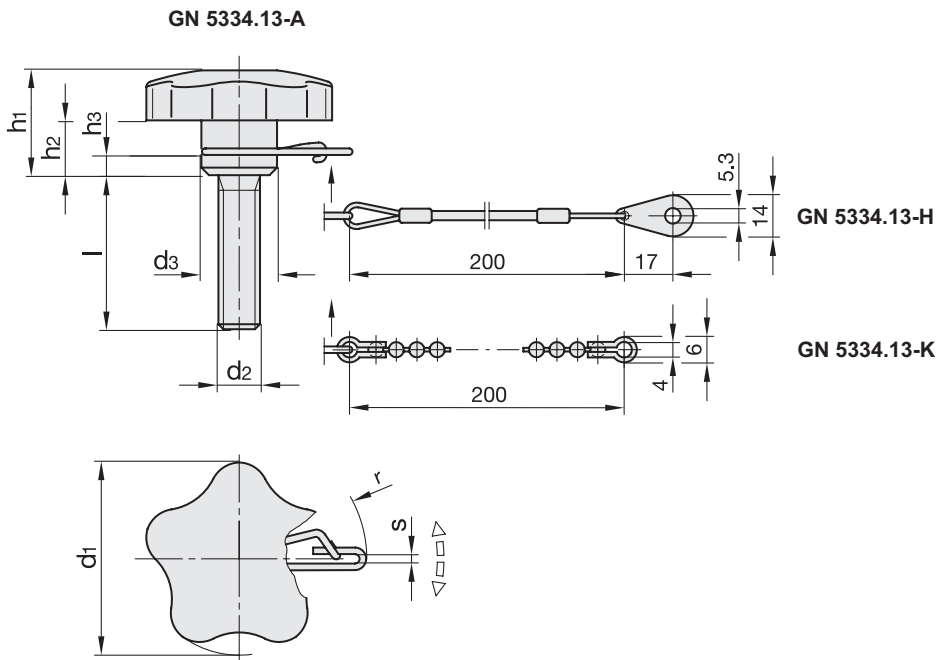


**GN 5334.13-K**



| Code A   | Code H   | Code K   | Description         | d1 | d2  | d3 | h1 | h2 | h3  | r    | s   | tmin | ⚖️ # |
|----------|----------|----------|---------------------|----|-----|----|----|----|-----|------|-----|------|------|
| GN.64451 | GN.64452 | GN.64453 | GN 5334.13-40-M8-*  | 40 | M8  | 14 | 24 | 12 | 3.2 | 22.3 | 2.8 | 15   | 37   |
| GN.64471 | GN.64472 | GN.64473 | GN 5334.13-50-M10-* | 50 | M10 | 18 | 30 | 17 | 3.9 | 29.6 | 3.2 | 18   | 69   |
| GN.64491 | GN.64492 | GN.64493 | GN 5334.13-60-M12-* | 60 | M12 | 20 | 38 | 20 | 3.9 | 30.7 | 3.2 | 22   | 113  |

\* Compléter en ajoutant le suffix de la version.  
# Valeur par rapport à la version A.



**INOX** STAINLESS STEEL

| Code A   | Code H   | Code K   | Description            | d1 | d2  | d3 | l  | h1 | h2 | h3  | r    | s   | ⚖️ # |
|----------|----------|----------|------------------------|----|-----|----|----|----|----|-----|------|-----|------|
| GN.64456 | GN.64457 | GN.64458 | GN 5334.13-40-M8-20-*  | 40 | M8  | 14 | 20 | 24 | 12 | 3.2 | 22.3 | 2.8 | 50   |
| GN.64461 | GN.64462 | GN.64463 | GN 5334.13-40-M8-30-*  | 40 | M8  | 14 | 30 | 24 | 12 | 3.2 | 22.3 | 2.8 | 53   |
| GN.64466 | GN.64467 | GN.64468 | GN 5334.13-40-M8-40-*  | 40 | M8  | 14 | 40 | 24 | 12 | 3.2 | 22.3 | 2.8 | 56   |
| GN.64476 | GN.64477 | GN.64478 | GN 5334.13-50-M10-20-* | 50 | M10 | 18 | 20 | 30 | 17 | 3.9 | 29.6 | 3.2 | 92   |
| GN.64481 | GN.64482 | GN.64483 | GN 5334.13-50-M10-30-* | 50 | M10 | 18 | 30 | 30 | 17 | 3.9 | 29.6 | 3.2 | 97   |
| GN.64486 | GN.64487 | GN.64488 | GN 5334.13-50-M10-40-* | 50 | M10 | 18 | 40 | 30 | 17 | 3.9 | 29.6 | 3.2 | 102  |
| GN.64496 | GN.64497 | GN.64498 | GN 5334.13-60-M12-20-* | 60 | M12 | 20 | 20 | 38 | 20 | 3.9 | 30.7 | 3.2 | 148  |
| GN.64501 | GN.64502 | GN.64503 | GN 5334.13-60-M12-30-* | 60 | M12 | 20 | 30 | 38 | 20 | 3.9 | 30.7 | 3.2 | 156  |
| GN.64506 | GN.64507 | GN.64508 | GN 5334.13-60-M12-40-* | 60 | M12 | 20 | 40 | 38 | 20 | 3.9 | 30.7 | 3.2 | 163  |
| GN.64511 | GN.64512 | GN.64513 | GN 5334.13-60-M12-50-* | 60 | M12 | 20 | 50 | 38 | 20 | 3.9 | 30.7 | 3.2 | 171  |

\* Compléter en ajoutant le suffixe de la version.

# Valeur par rapport à la version A.